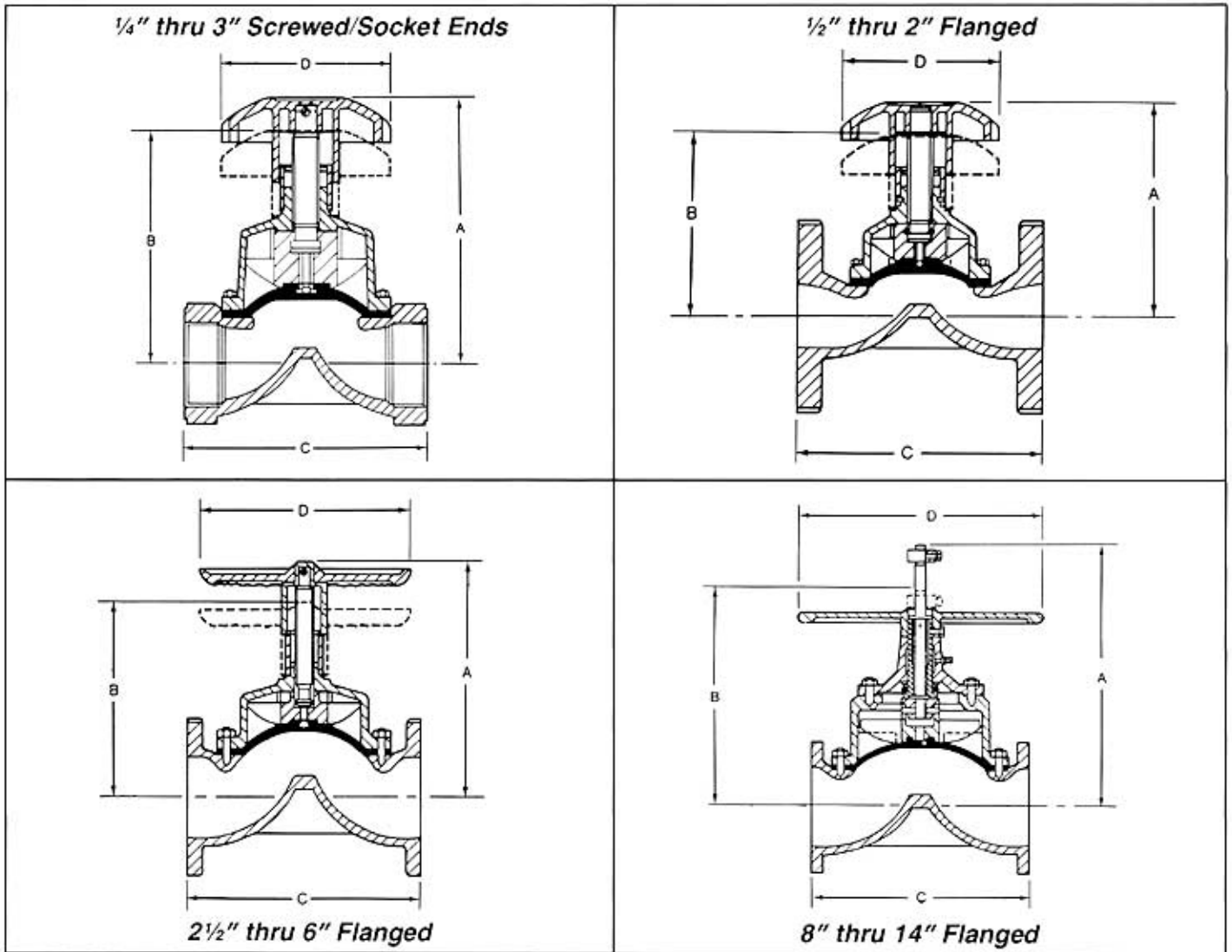


WEIR TYPE DIMENSIONAL DATA

OVERALL DIMENSIONS



Body Type	Size	1/4	3/8	1/2	3/4	1	1 1/4	1 1/2	2	2 1/2	3	4	6	8	10	12	14
Screwed/Socket Ends																	
A		2 ³ / ₈	2 ⁵ / ₈	3 ¹ / ₂	3 ⁵ / ₈	3 ⁵ / ₈	6	6 ¹ / ₄	7 ¹ / ₈	10 ³ / ₂	11 ³ / ₈	—	—	—	—	—	—
B		2 ¹ / ₄	2 ¹ / ₁₆	3 ¹ / ₄	2 ¹¹ / ₁₆	2 ³ / ₁₆	5 ⁷ / ₁₆	5 ¹ / ₂	6	9 ⁷ / ₁₆	9 ³ / ₈	—	—	—	—	—	—
C		2 ¹ / ₂	2 ¹ / ₂	2 ¹ / ₂	3 ¹ / ₄	4 ¹ / ₄	4 ⁷ / ₈	5 ³ / ₄	6 ¹ / ₂	8 ³ / ₈	10 ¹ / ₈	—	—	—	—	—	—
Weight lbs.		1/4	1/3	1	2	2 ¹ / ₂	4	6	11	22	33	—	—	—	—	—	—
Flanged Unlined																	
A		—	—	3 ⁷ / ₈	3 ¹ / ₂	4 ¹ / ₄	5 ⁵ / ₈	6	6 ³ / ₄	10	10 ³ / ₄	13 ⁵ / ₈	16 ³ / ₄	26	30 ³ / ₄	35	36 ³ / ₄
B		—	—	3 ⁵ / ₈	3 ³ / ₁₆	3 ¹¹ / ₁₆	5 ¹ / ₁₆	5 ¹ / ₄	5 ⁵ / ₈	8 ⁹ / ₁₆	9 ¹ / ₈	11 ¹ / ₂	13 ³ / ₁₆	21 ¹ / ₁₆	25	28 ⁷ / ₁₆	27 ³ / ₄
C		—	—	4	4 ⁵ / ₈	5	5 ³ / ₄	6 ¹ / ₄	7 ¹ / ₂	10	12 ¹ / ₂	12 ¹ / ₂	16	20 ¹ / ₂	26	29 ¹ / ₂	36 ¹ / ₄
Weight lbs.		—	—	4	4	6	9	11	17	31	42	70	137	310	508	778	890
Flanged Rubber Lined																	
A		—	—	—	3 ¹ / ₂	4 ¹ / ₄	5 ⁵ / ₈	6	6 ³ / ₄	10	10 ³ / ₄	13 ⁵ / ₈	16 ³ / ₄	26	30 ³ / ₄	35	36 ³ / ₄
B		—	—	—	3 ³ / ₁₆	3 ³ / ₁₆	5 ¹ / ₁₆	5 ¹ / ₄	5 ⁵ / ₈	8 ⁹ / ₁₆	9 ¹ / ₈	11 ¹ / ₂	13 ³ / ₁₆	21 ¹ / ₁₆	25	28 ⁷ / ₁₆	27 ³ / ₄
C		—	—	—	4 ⁷ / ₈	5 ¹ / ₄	6	6 ¹ / ₂	7 ³ / ₄	10 ¹ / ₄	12 ¹ / ₂	12 ¹ / ₂	16 ¹ / ₄	20 ¹ / ₂	25 ³ / ₈	29 ¹ / ₂	36 ⁵ / ₈
Weight lbs.		—	—	—	5	7	10	12	18	33	45	73	139	313	512	782	894
Flanged Glass Lined																	
A		—	—	3 ⁷ / ₈	3 ¹ / ₂	4 ¹ / ₄	5 ⁵ / ₈	6	6 ³ / ₄	10	10 ³ / ₄	13 ⁵ / ₈	16 ³ / ₄	26	30 ³ / ₄	—	—
B		—	—	3 ⁵ / ₈	3 ³ / ₁₆	3 ¹¹ / ₁₆	5 ¹ / ₁₆	5 ¹ / ₄	5 ⁵ / ₈	8 ⁹ / ₁₆	9 ¹ / ₈	11 ¹ / ₂	13 ³ / ₁₆	21 ¹ / ₁₆	25	—	—
C		—	—	4 ¹ / ₈	4 ⁵ / ₈	5 ¹ / ₈	5 ³ / ₈	6 ¹ / ₄	7 ³ / ₄	10 ¹ / ₄	12 ¹ / ₂	12 ¹ / ₂	16 ¹ / ₄	20 ¹ / ₂	25 ³ / ₈	—	—
Weight lbs.		—	—	4	4	7	10	12	18	32	43	71	138	312	510	—	—
Fanged																	
A		—	—	—	3 ¹ / ₂	4 ¹ / ₄	5 ⁵ / ₈	6	6 ³ / ₄	10	10 ³ / ₄	13 ⁵ / ₈	16 ³ / ₄	26	—	—	—
B		—	—	—	3 ³ / ₁₆	3 ³ / ₁₆	5 ¹ / ₁₆	5 ¹ / ₄	5 ⁵ / ₈	8 ⁹ / ₁₆	9 ¹ / ₈	11 ¹ / ₂	13 ³ / ₁₆	21 ¹ / ₁₆	—	—	—
C		—	—	—	5 ³ / ₄	5 ³ / ₄	6 ¹ / ₄	6 ¹ / ₄	7 ³ / ₄	10 ¹ / ₄	12 ¹ / ₂	12 ¹ / ₂	16 ¹ / ₄	20 ³ / ₄	—	—	—
Weight lbs.		—	—	—	5	7	10	12	18	33	45	73	139	313	—	—	—
Handwheel Dimension	D	1 ¹ / ₂	1 ³ / ₄	2 ¹ / ₂	2 ¹ / ₂	3 ¹ / ₈	4	4	4 ³ / ₄	6 ³ / ₈	9 ⁷ / ₈	12 ¹ / ₂	14 ¹ / ₂	23	27 ¹ / ₂	27 ¹ / ₂	27 ¹ / ₂

All Dimensions + or - 1/16"

All Dimensions given in inches

Subject to change without notice.